

ĐỀ 01

Thời gian: 45 phút
(Đề thi có 10 câu TN - 4 câu TL)

I. Trắc nghiệm (5 điểm)

Ghi vào bài làm chữ cái đứng trước câu trả lời đúng nhất.

Câu 1: Bước “Vạch dấu” thuộc bước thứ mấy trong quy trình lắp đặt mạch điện hai công tắc hai cực điều khiển hai đèn?

- A. 1 B. 2 C. 3 D. 4

Câu 2: Kiểm tra sản phẩm cần đạt các tiêu chuẩn:

- A. Lắp đặt đúng sơ đồ B. Mọi nối đảm bảo an toàn điện, chắc, đẹp
C. Mạch điện đảm bảo thông mạch D. Tất cả đáp án đều đúng

Câu 3: Lắp đặt mạch điện hai công tắc hai cực điều khiển hai đèn tiến hành theo mấy bước?

- A. 4 B. 5 C. 6 D. 7


Câu 4: Khi lắp mạch điện hai công tắc hai cực điều khiển hai đèn cần:

- A. Vẽ sơ đồ lắp đặt
B. Lập bảng dự trữ vật liệu, thiết bị và lựa chọn dụng cụ
C. Lắp đặt mạch điện
D. Tất cả các đáp án đều đúng

Câu 5: Điền từ còn thiếu vào chỗ trống: Trong mạch điện hai công tắc hai cực điều khiển hai đèn, hai đèn được mắcvới nhau?

- A. song song B. nối tiếp
C. vừa nối tiếp vừa song song D. đáp án khác

Câu 6: Kí hiệu của công tắc hai cực trên sơ đồ là:

- A.  B.  C.  D. 

Câu 7: Sơ đồ nguyên lí mạch điện hai công tắc hai cực điều khiển hai đèn không gồm thiết bị nào:

- A. Cầu chì B. Công tắc hai cực C. Đèn D. Công tắc ba cực

Câu 8: Kí hiệu của bóng đèn sợi đốt trên sơ đồ là:

- A.  B.  C.  D. 

Câu 9: Bước nào sau đây không có trong lắp đặt mạch điện 2 công tắc 2 cực điều khiển 2 đèn?

- A. vạch dấu B. nối dây mạch điện
C. nối dây bộ đèn D. kiểm tra

Câu 10: Kí hiệu  trên sơ đồ cho biết đây là dụng cụ nào?

- A. Công tắc B. Cầu chì C. Nguồn điện D. Bóng đèn

II. Tự luận (5 điểm)

Câu 1 (1 điểm): Liệt kê các bước trong quy trình lắp đặt mạch điện hai công tắc hai cực điều khiển hai đèn?

Câu 2 (1,5 điểm): Vẽ sơ đồ nguyên lý mạch điện hai công tắc hai cực điều khiển hai đèn?

Câu 3 (1,5 điểm): Vẽ sơ đồ lắp đặt mạch điện hai công tắc ba cực điều khiển một đèn?

Câu 4 (1 điểm): Công tắc ba cực có cấu tạo khác công tắc hai cực như thế nào?

-----HẾT-----

ĐỀ 02

Thời gian: 45 phút

(Đề thi có 10 câu TN - 4 câu TL)

I. Trắc nghiệm (5 điểm)

Ghi vào bài làm chữ cái đứng trước câu trả lời đúng nhất.

Câu 1: Kí hiệu của công tắc ba cực trên sơ đồ là:

- A.  B.  C.  D. 

Câu 2: Sơ đồ nguyên lí mạch điện hai công tắc hai cực điều khiển hai đèn không gồm thiết bị nào:


- A. Cầu chì B. Công tắc hai cực C. Đèn D. Công tắc ba cực

Câu 3: Kí hiệu của cầu chì trên sơ đồ là:

- A.  B.  C.  D. 

Câu 4: Bước nào sau đây không có trong lắp đặt mạch điện 2 công tắc 2 cực điều khiển 2 đèn?

- A. trang trí bảng điện B. khoan lỗ
C. nối dây mạch điện D. vạch dấu

Câu 5: Kí hiệu  trên sơ đồ cho biết đây là dụng cụ nào?

- A. Công tắc B. Cầu chì C. Nguồn điện D. Bóng đèn

Câu 6: Bước “Khoan lỗ” thuộc bước thứ mấy trong quy trình lắp đặt mạch điện hai công tắc hai cực điều khiển hai đèn?

- A. 4 B. 3 C. 2 D. 1

Câu 7: Kiểm tra sản phẩm cần đạt các tiêu chuẩn:

- A. Lắp đặt đúng sơ đồ B. Mỗi nối đảm bảo an toàn điện, chắc, đẹp
C. Mạch điện đảm bảo thông mạch D. Tất cả đáp án đều đúng

Câu 8: Lắp đặt mạch điện hai công tắc hai cực điều khiển hai đèn tiến hành theo mấy bước?

- A. 4 B. 5 C. 6 D. 7

Câu 9: Khi lắp mạch điện hai công tắc hai cực điều khiển hai đèn cần:

- A. Vẽ sơ đồ lắp đặt
B. Lập bảng dự trữ vật liệu, thiết bị và lựa chọn dụng cụ
C. Lắp đặt mạch điện
D. Tất cả các đáp án đều đúng

Câu 10: Điền từ còn thiếu vào chỗ trống: Trong mạch điện hai công tắc hai cực điều khiển hai đèn, hai đèn được mắcvới nhau?

- A. song song B. nối tiếp
C. vừa nối tiếp vừa song song D. đáp án khác

II. Tự luận (5 điểm)

Câu 1 (1 điểm): Liệt kê các bước trong quy trình lắp đặt mạch điện hai công tắc ba cực điều khiển một đèn?

Câu 2 (1,5 điểm): Vẽ sơ đồ nguyên lý mạch điện hai công tắc ba cực điều khiển một đèn?

Câu 3 (1,5 điểm): Vẽ sơ đồ lắp đặt mạch điện hai công tắc hai cực điều khiển hai đèn?

Câu 4 (1 điểm): Công tắc ba cực có cấu tạo khác công tắc hai cực như thế nào?

-----HẾT-----

MA TRẬN ĐỀ KIỂM TRA GIỮA HỌC KÌ II
MÔN: CÔNG NGHỆ 9

Chủ đề	Nhận biết		Thông hiểu		Vận dụng		Vận dụng cao		Tổng điểm
	TNKQ	TL	TNKQ	TL	TNKQ	TL	TNKQ	TL	
Mạch điện hai công tắc hai cực điều khiển hai đèn	4 câu 2 đ		3 1,5 đ			1 câu 1,5 đ			5 đ
Mạch điện hai công tắc ba cực điều khiển một đèn	2 1 đ		1 0,5 đ	1 câu 1 đ		1 câu 1,5 đ		1 câu 1 đ	5 đ
Tổng điểm	6 câu 3 điểm		5 câu 3 điểm		2 câu 3 điểm		1 câu 1 điểm		14 câu 10 đ

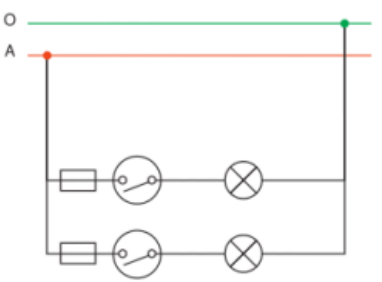
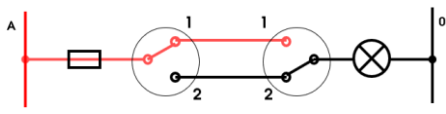
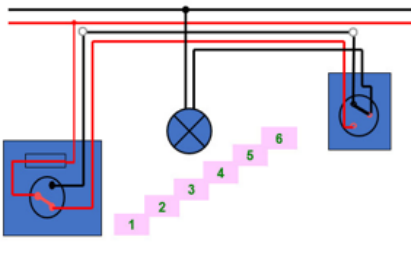
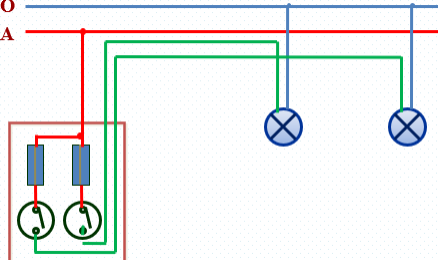
ĐÁP ÁN VÀ HƯỚNG DẪN CHẤM ĐỀ KIỂM TRA GIỮA KÌ II
MÔN: CÔNG NGHỆ 9

I. TRẮC NGHIỆM (5 điểm)

Mỗi câu đúng được 0,5 điểm

Câu	1	2	3	4	5	6	7	8	9	10
Đề 1	A	D	B	D	A	C	D	B	C	B
Đề 2	D	D	B	A	D	C	D	B	D	A

II. TỰ LUẬN (5 điểm)

Nội dung	Đáp án		Điểm
	ĐỀ 01	ĐỀ 02	
Câu 1	Bước 1: Vạch dấu Bước 2: Khoan lỗ Bước 3: Lắp thiết bị điện của bảng điện Bước 4: Nối dây mạch điện Bước 5: Kiểm tra	Bước 1: Vạch dấu Bước 2: Khoan lỗ Bước 3: Lắp thiết bị điện của bảng điện Bước 4: Nối dây mạch điện Bước 5: Kiểm tra	1 điểm
Câu 2			1,5 điểm
Câu 3			1,5 điểm
Câu 4	<ul style="list-style-type: none"> - Công tắc ba cực: có 3 chốt nối dây, 1 cực động 2 cực tĩnh - Công tắc hai cực: có 2 chốt nối dây, 1 cực động, 1 cực tĩnh 		1 điểm

BGH duyệt

Tổ trưởng duyệt

Người ra đề

Hoàng Mỹ Trinh

Đỗ T. Khánh Huyền